

Вакуумные эксикаторы серии SB

Компактные эксикаторы серии SB предназначены для хранения или транспортировки образцов в вакууме или в среде инертного газа. Эксикаторы предназначены для работы с образцами большого или среднего размера. Все эксикаторы оснащены вакуумным манометром с диапазоном показаний от 0 до -0,1 МПа и кранами для подачи и отвода газа. Загрузка и выгрузка образцов осуществляется сверху. Модель SB-2 P дополнительно оснащена ручками для более удобной транспортировки.



Модель SB-2 P



Модель SB-2



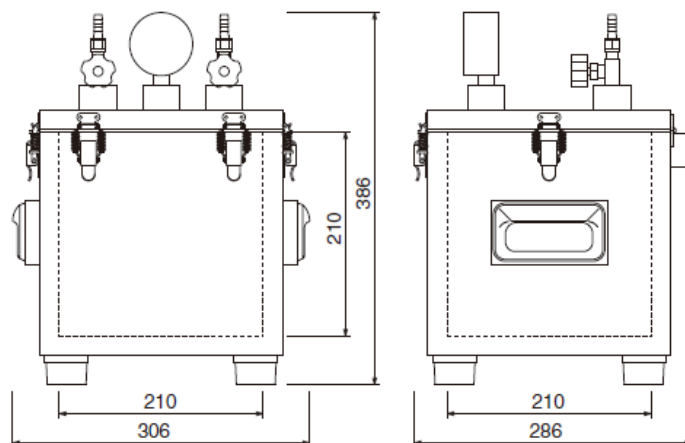
Модель SB

Технические характеристики вакуумных эксикаторов серии SB

Модель	SB-2 P	SB-2	SB
Материал	Акрил	Акрил	Акрил
Габариты (ШхГхВ)	306 x 286 x 386 мм	278 x 286 x 386 мм	248 x 256 x 328 мм
Рабочее пространство (ШхГхВ)	210 x 210 x 210 мм	210 x 210 x 210 мм	180 x 180 x 200 мм
Вакуумный манометр (диапазон от 0 до -0,1 МПа)	1 шт.	1 шт.	1 шт.
Краны (диаметр носика крана 9 мм)	2 шт.	2 шт.	1 шт.
Разделительные полки	нет	нет	нет
Вес	9 кг	9 кг	4,5 кг

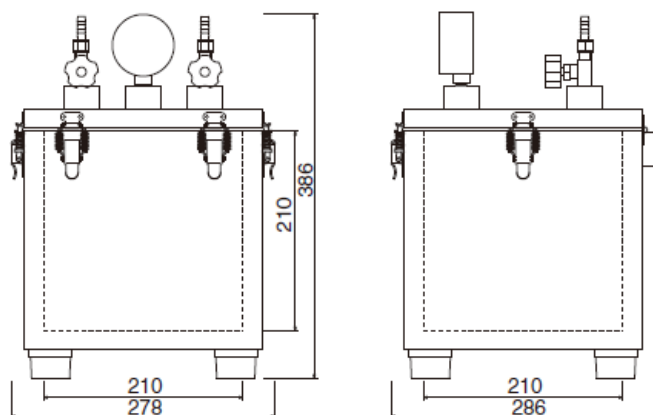
Чертеж SB-2 P

(размеры указаны в мм)



Чертеж SB-2

(размеры указаны в мм)



Чертеж SB

(размеры указаны в мм)

